

G1100 WirelessHART 智能网关

使用手册

V1.2



WirelessHART

G1100 WirelessHART 智能网关

注意

为保证人身、财产安全以及获得最佳的产品体验，在使用、安装和维护产品前，请一定要阅读该文档的全部内容。

安全提示

本手册中的内容须特别注意，以确保人身财产安全。可能引起潜在安全问题的内容用警告表示。执行带有该标识的操作前，请参阅这些安全信息。

警告

本手册及描述的产品不是专为核工业级应用而设计。

第一章	概述.....	1
1.1	简介.....	1
1.2	包含物品.....	1
第二章	首次连接.....	2
2.1	概述.....	2
2.2	系统要求.....	2
2.3	首次设置.....	3
2.3.1	准备 PC/便携式电脑	3
2.3.2	连接和上电.....	4
2.3.3	配置网关.....	4
第三章	安装与连接.....	7
3.1	概述.....	7
3.1.1	一般考虑因素.....	7
3.1.2	物理说明.....	7
3.2	安装.....	7
3.3	连接.....	9
3.3.1	接地.....	10
3.3.2	以太网.....	10
3.3.3	RS-485	10
3.3.4	电源.....	11
第四章	主机集成.....	12
4.1	概述.....	12
4.2	网络架构.....	12
4.3	Modbus	13
4.3.1	通讯设置.....	13
4.3.2	寄存器映射.....	14
4.4	自有协议.....	17
第五章	故障排除.....	19
第六章	功能.....	22
6.1	中英文切换.....	22
6.2	网络信息.....	23
6.2.1	网络概况.....	23
6.2.2	节点信息.....	23
6.2.3	测量信息.....	27
6.3	统计信息.....	27
6.3.1	无线网络统计.....	27
6.3.2	Modbus 统计	28
6.4	设置.....	28
6.4.1	无线网络设置.....	29
6.4.2	节点设置.....	29
6.4.3	安全设置.....	31
6.4.4	以太网设置.....	32
6.4.5	协议设置.....	32

6.4.6	Modbus 寄存器映射	32
6.4.7	时间设置.....	32
6.4.8	关于.....	33
第七章	术语表.....	34
附录 A:	产品规格	35
A.1	功能规格	35
A.2	通信规格	35
A.3	自组网络规格	36
A.4	系统安全规格	36
A.5	物理规格	36
A.6	订购信息	37
A.7	附件和配件	38
附录 B:	产品认证	38
B.1	FCC 和 IC	38

第一章 概述

警告

请注意以下的准则，否则可能造成严重的人身财产伤害。

- 确保由取得相关资质的施工人员进行安装
- 确保设备的工作环境与相应的危险等级认证一致

1.1 简介

WirelessHART 智能无线网关负责组建、管理和维护 WirelessHART 网络，并不断的优化网络，使网络中的设备可以高效、安全地工作。同时，WirelessHART 智能无线网关可以将网络中设备的数据信息无缝的集成到主机系统或数据应用中，并提供相应的安全保障。

WirelessHART 智能无线网关具有业界领先的数据可靠性、网络安全性和先进的用户体验。提供的 Web 服务可以随时查看网络的运行状态与实时数据而不受时间与地点约束，工程师可以在 Web 上查看丰富的设备状态与设备信息，并提供了完整的组态功能，可以随时随地对设备进行组态。

1.2 包含物品

- WirelessHART 智能网关
- 快速入门手册
- 金属安装配件
- 网线电缆

第二章 首次连接

注意

本章涉及到的网页截图，均截取于网关网页的中文页面。

警告

不遵守这些安装准则可能导致死亡或严重受伤：

- 安装只能由具备资质的人员进行。
爆炸可能会导致死亡或严重伤害。
- 应验证设备的工作环境是否与相应的危险场所认证一致。
触电可能导致死亡或严重伤害。
- 在与导线和端子接触时，应极其小心。
- 安装此设备时，必须保证天线与人之间至少有 20 厘米的间距。

2.1 概述

警告

网关正常工作时请不要随意断电，否则将导致不可预知的后果。

本节说明如何首次连接网关以及在把其引入现场控制网络之前应进行的配置。需要注意的是，某些网关在单机应用中使用，不联网。在这些情况中，仍需要配置本节中所列的项目。

在把网关永久安装并连接到现场控制网络之前，需要配置网关的 IP 地址。这是通过在网关和 PC/便携式电脑之间构成一个专用网来完成的。完成此任务需要下列物品：

- 网关
- PC/便携式电脑
- 网线电缆（随网关提供）
- 24 VDC（标称值）电源

2.2 系统要求

对用于配置网关的 PC/便携式电脑有以下要求。
网络浏览器应用程序（支持其中一种即可）：

Firefox 浏览器 35 或更高版本。

Chrome 浏览器 40 或更高版本。

Microsoft Internet Explorer 8.0 或更高版本。

以太网：

10/100base-TX 以太网通讯协议。

2.3 首次设置

2.3.1 准备 PC/便携式电脑

在与网关通讯前，需要配置 PC/便携式电脑，以构成一个专用网。网络设置可以在 PC/便携式电脑的控制面板中找到。配置这些设置的方法：

1. 打开“网络连接”(Network Connections)。
2. 选择“本地连接”(Local Area Connection)。
3. 点击鼠标右键，并从列表中选择“属性”(Properties)。
4. 选择“Internet 协议”(TCP/IP) (Internet Protocol (TCP/IP)，然后选择“属性”(Properties)按钮。

图 2-1 本地连接属性

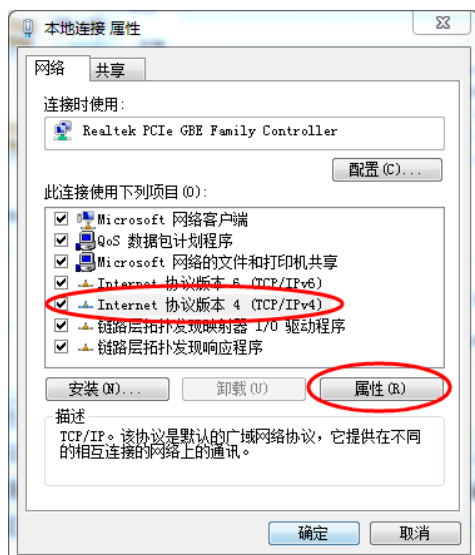
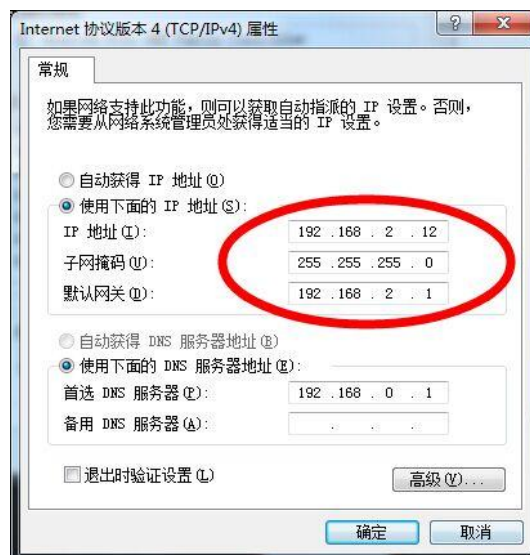


图 2-2 Internet 协议属性



注意

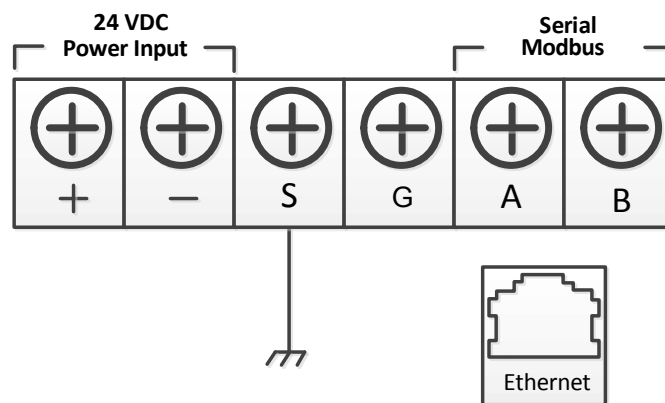
如果 PC/便携式电脑来自另一个网络，记录下当前的 IP 和其他设置，这样在配置完网关后，PC/便携式电脑还能回到原来的网络工作。

5. 从常规(General) 选项卡选择“使用以下 IP 地址”(Use the following IP address)按钮。
6. 把 IP 地址设置为 192.168.2.XX(且不能与网关相同，网关默认 IP 192.168.2.253)，并按 Tab 按钮。
7. 子网掩码应设置为 255.255.255.0。
8. 点击“确定”(OK) 关闭互联网协议(TCP/IP) (Internet Protocol (TCP/IP) 窗口和局域网连接(Local Area Connection)窗口。

2.3.2 连接和上电

使用随附的网线电缆，把电缆的一端连接到 PC/便携式电脑的以太网端口上，把电缆的另一端连接到网关上的以太网端口，从而以物理方式把 PC/便携式电脑连接到网关。如下图指示出了标准的接线端子图。在把网关与 PC/便携式电脑连接后，把至少 500 毫安容量的 24VDC（标称值）电源连接到网关的电源输入端子。

图 2-3 网关接线端子框图



警告

- 在与导线和端子接触时，应极其小心。
- 在物理连接到网关时，必须使用位于外壳底部的电缆管入口。直接打开网关的盖子连接，可能使连接件受压，并损坏网关。

2.3.3 配置网关

现在，可以首次登录网关，并开始把其配置到现场控制网络中。

2.3.3.1 登陆网关网页

通过以下步骤登录网关：

- 1) 打开标准网络浏览器。
- 2) 在地址栏中输入 `https://192.168.2.253`。
- 3) 确认安全性以继续。
- 4) 输入 `admin` 作为用户名。
- 5) 输入 `123456` 作为密码。

注意

地址栏输入使用 `https` 而非 `http`。

现在，网络浏览器将转向网关的默认主页。网页的左侧是导航菜单，包括如下信息：

- 网络信息:查看 WirelessHART 网络概况，在网设备信息及测量信息。
- 统计信息:提供无线网络统计信息及 Modbus 统计信息。
- 设置:配置网络、节点、安全、协议等相关参数。

图 2-4 网关主页



2.3.3.2 TCP/IP 网络设置

警告

在对 TCP/IP 网络设置进行更改时，应多加小心。若设置丢失或有误，则可能无法登陆网关。请与网络管理员联系，以了解应使用的正确 TCP/IP 网络设置。

在安装网关并把其连接到现场控制网络之前，应为其配置 IP 地址以及其它 TCP/IP 网络设置。网络设置步骤如下：

- 1) 选择“设置”>“以太网设置”。
- 2) 输入以下信息：
 - IP 地址: 192.168.2.253(网关默认 IP，仅供参考)
 - 子网掩码: 255.255.255.0
 - 网关地址: 192.168.2.1

注意

IP 地址范围 192.0.0.1~223.255.255.254。
IP 地址 192.168.99.xx 段不可用。

- 3) 点击“提交”按钮。
- 4) 若提示“修改成功！”，点击“确定”按钮。若提示“操作失败！”，则重新提交或检查网关的以太网连接（解决办法参见 5.故障排除）。
- 5) 提示“确认重启网关吗？”，点击“确定”按钮。网关将重启。
- 6) 重启网络浏览器。

图 2-5 以太网设置页面



注意

在更改网关的 IP 地址后，与网页界面的通讯会丢失。重启网络浏览器，然后使用新的 IP 地址和 TCP/IP 网络设置重新登录网关。可能需要更改 PC/便携式电脑的 TCP/IP 网络设置，PC/便携式电脑的 IP 地址必须与网关的 IP 地址在同一个网段。

2.3.3.3 无线网络设置

在安装网关并把其连接到现场控制网络之前，还应为其配置无线网络信息。无线网络设置步骤如下：

- 1) 选择“设置”>“无线网络设置”。
 - 2) 设置以下信息：
 - 网络名称:现场无线网络的名称
 - 网络 ID:取值 1~65535
 - 加入密钥: 16 个字节的十六进制数
- 默认的无线网络信息：
- 网络 ID:1229
 - 加入密钥: 00000000 00000000 00000000 00000000
- 3) 点击“提交”按钮。
 - 4) 若提示“修改成功！”，点击“确定”按钮。若提示“操作失败！”，设置失败，则重新提交或检查网关的以太网连接（解决办法参见 5.故障排除）。
 - 5) 点击“复位”按钮，重启网关，设置生效。

图 2-6 无线网络设置页面



第三章 安装与连接

警告

爆炸可能会导致死亡或严重伤害：

- 应验证设备的工作环境是否与相应的危险场所认证一致。
静电放电可能损坏电子装置。
- 在拿放电子装置之前，或者与引线和端子接触之前，应使用适当的人员接地装置。
触电可能导致死亡或严重伤害。若设备安装在高电压环境中并出现故障状况或安装错误，则设备引线和端子上可能存在高压。
- 在与导线和端子接触时，应极其小心。
不遵守这些安装准则可能导致死亡或严重受伤。
- 确保仅由取得相关资质的人员进行安装。
安装此设备时，必须保证天线与人之间至少有 20 厘米的间距。

3.1 概述

本节说明如何正确安装网关和进行电气连接，包括电气接线、接地和主机系统连接。

3.1.1 一般考虑因素

智能无线网关可以安装在任何通用位置。确保保护盖好，以防止任何电子装置接触湿气和污染。

网关应安装在便于接入主机系统网络(过程控制网络)和无线现场网络的地点。

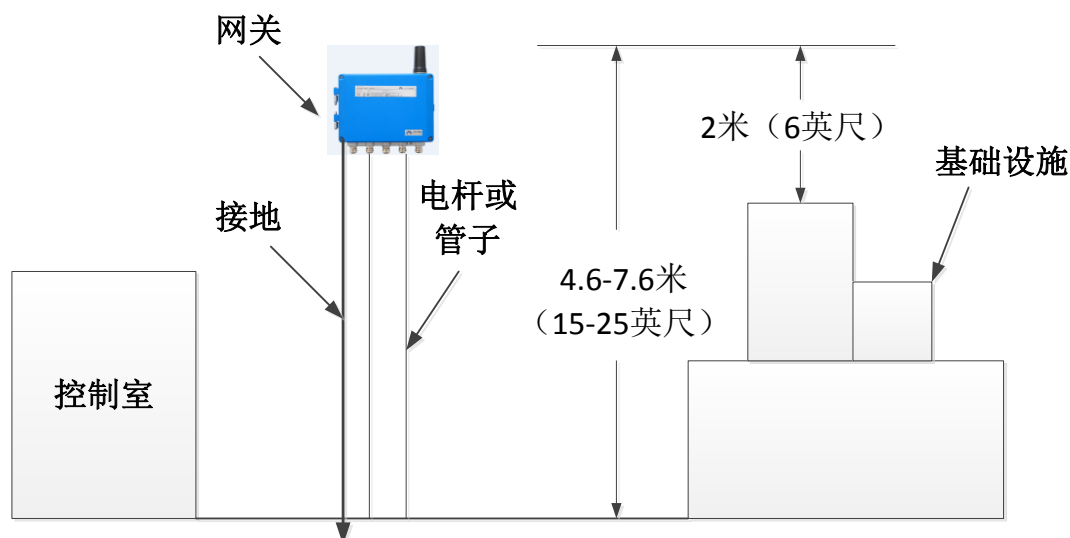
3.1.2 物理说明

尺寸图请参阅附录 A:产品规格。铸铝外壳包裹着网关的电子线路，通过打开外壳盖可操作电子装置、无线装置和接线端子。

3.2 安装

找到网关的无线性能最佳的位置。通常，该位置是距地面 4.6–7.6 米（15-25 英尺）的高度或障碍物或主要基础结构上方 2 米（6 英尺）的高度。图 3-1 示出了网关安装的一个例子。

图 3-1 网关安装



网关安装中需要用到挂件将其固定到指定位置，安装挂件随网关提供。网关底壳钻孔尺寸及挂件组成如图 3-2,3-3,3-4 所示。

可通过以下步骤安装网关：

- 1) 将挂件①通过螺丝固定到指定的安装位置。
- 2) 将挂件②通过螺丝固定到网关底壳上。

将网关挂到挂件①上，完成安装。

图 3-2 网关与挂件

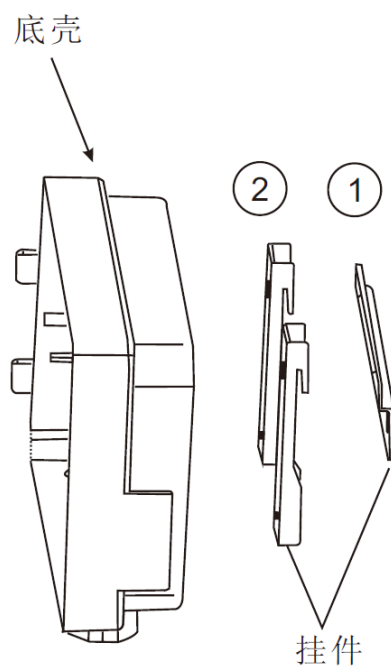


图 3-3 网关底壳尺寸图 (单位: mm)

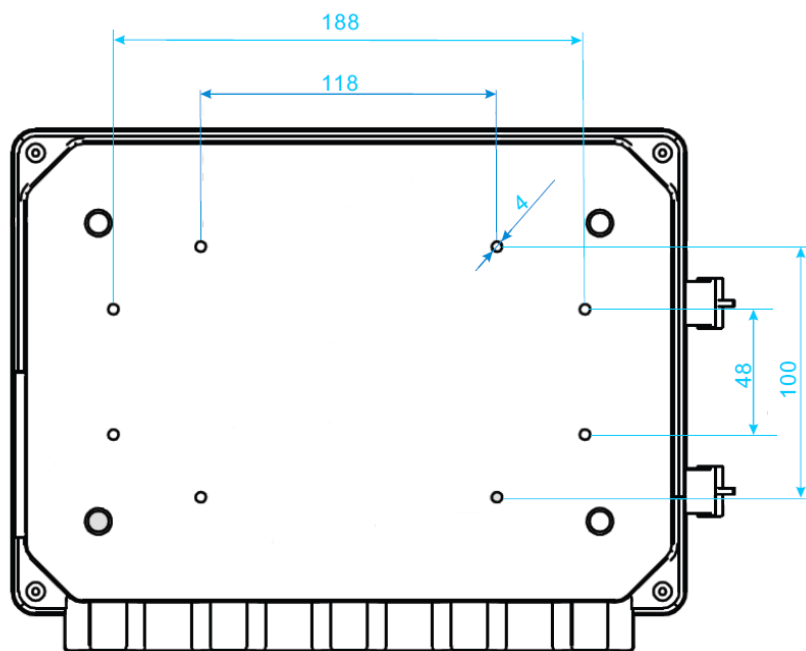
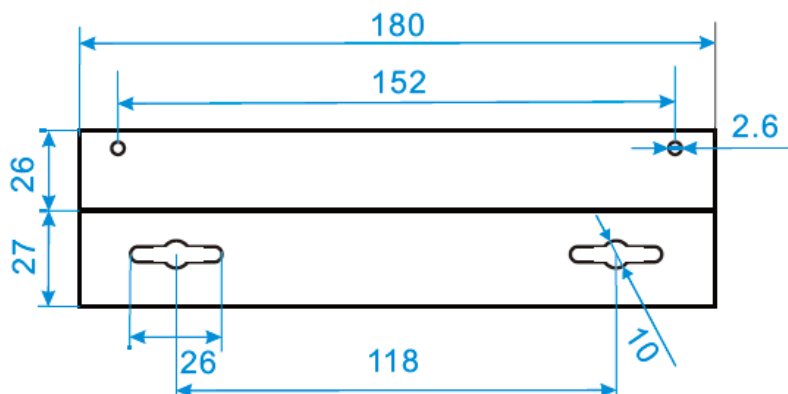


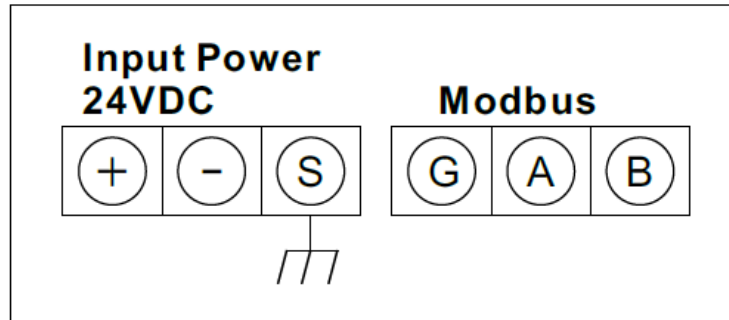
图 3-4 网关挂件①尺寸图 (单位: mm)



3.3 连接

与网关的所有连接可以在接线端子处连接, 接线端子在壳体内部, 接线端子标签在外壳的内侧。标准接线端子标签请参阅图 3-5。

图 3-5 标准接线端子标签



外壳的接线盒部分有五个用于电源线和通讯线的导线管入口。不要将通讯线与电源线一起穿过导线管，或使信号线靠近强电设备。

在任何未用的导线管管口上装好随带的导线管堵头。为了满足 NEMA 4X 和 IP65 要求，应在外螺纹上缠螺纹密封(PTFE) 带或涂螺纹密封胶，以实现不透水密封。

3.3.1 接地

网关外壳应始终遵照国家和地方电气规程接地。最有效的接地方法是通过最小阻抗直接连接到地上（地线）。可通过外部接地端子与地连接来使网关接地。该连接的电阻不应超过 1 Ω。外部接地端子在网关外壳下面，标识有以下符号：



3.3.2 以太网

网关配有 1 个 10/100Based-TX 以太网通讯端口(参见图 2-3)。此连接可用于访问网关的网页以及通过 Modbus TCP 和自有协议通讯。

以太网连接应使用 Cat 5E 类屏蔽电缆连接以太网集线器、交换机或路由器。电缆最大长度不应超过 100 米(328 英尺)。

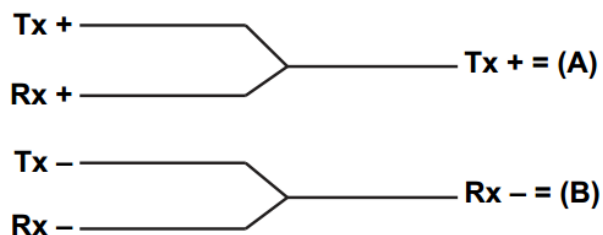
3.3.3 RS-485

网关指定 RS-485 (串行) 连接(图 3-5)。通过 A 和 B 串行 Modbus 端子可以指定该连接。该连接用于在 RS-485 数据总线上进行 Modbus RTU 通讯。

应使用 18 AWG 单条屏蔽双绞线接线把网关与 RS-485 数据总线连接。总线的总长度不应超过 1220 米(4000 英尺)。应把 Tx+ (正极, 发送) 线与端子 A 连接, 把 Rx- (负极, 接收) 线与端子 B 连接。接线屏蔽层应收口并绝缘, 防止与网关外壳或其它端接件接触。

若现有数据总线使用 4 线全双工配置, 则请参照 图 3-6 转换为 2 线半双工配置。

图 3-6 从全双工转换半双工



3.3.4 电源

网关由 24 VDC（标称值）电源供电，需要至少 500 毫安的电流。正极和负极连接在接线端子排的左侧(图 3-5)。附加的外壳地线在外壳的下面。

应把电源连接到接线端子排左侧的正极+ 和负极- 电源端子上(图 3-5)。接线应在网关附近使用外部电源切断开关或断路器。

注意

建议使用不间断电源(UPS)，以确保断电时的可用性。

第四章 主机集成

注意

本章涉及到的网页截图，均截取于网关网页的中文页面。

4.1 概述

本节说明如何把网关与主机系统连接并集成从现场设备网络收集的数据，涵盖网络架构、安全性和数据映射。

4.2 网络架构

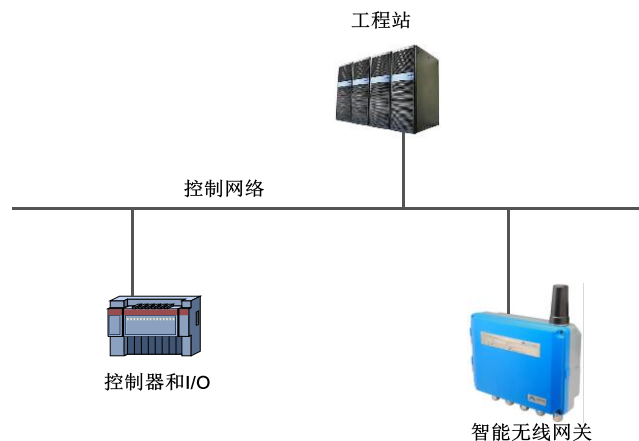
在确定网络架构和可用于集成的协议时，物理连接类型很重要。以太网是主要物理连接类型，RS 485 作为可选连接类型。在从网关向主机系统集成数据时，图 4-1 中的网络架构图有帮助作用。

如果需要更高的安全级别需求，应将 WirelessHART 网关通过局域网（而不是广域网）连接到主机系统。

以太网

以太网连接支持 Modbus TCP 和自有协议。使用这种连接类型，网关通过网络交换机、路由器或集线器直接接线到控制网络（参见图 4-1）。

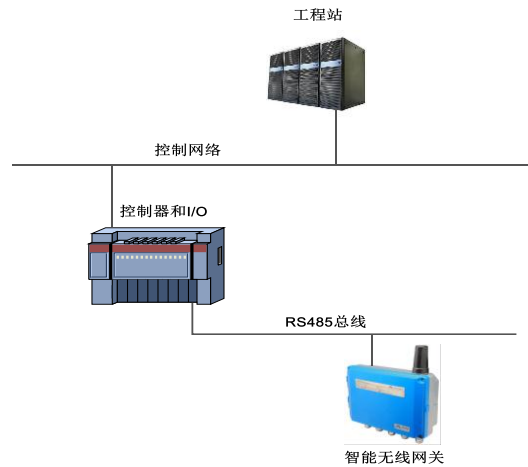
图 4-1. 以太网 LAN 架构



RS485（串行）

RS485 连接支持 Modbus RTU 协议。使用这种连接类型，网关接线到 RS485 总线，该总线通常连接到串行 I/O 卡件或 Modbus I/O 卡件（参见图 4-2）。

图 4-2. RS485 LAN 架构



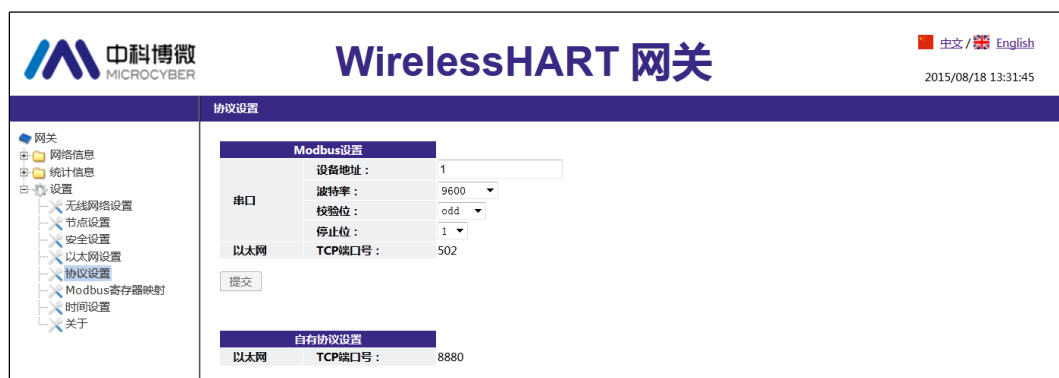
4.3 Modbus

网关支持基于 RS-485 串行端口的 Modbus RTU 和基于以太网的 Modbus TCP。它作为 Modbus 网络中的一个子设备，必须由 Modbus 主设备或客户端（主机系统）轮询。

4.3.1 通讯设置

网关中的 Modbus 通讯设置必须与 Modbus 主设备或客户端中的设置相符。在网关网页中选择“设置”>“协议设置”，可进入协议设置页面。

图 4-3.协议设置页面



设备地址：网关用于 ModbusRTU 通讯。取值 1~247。

波特率：串行 ModbusRTU 通讯的数据速率或速度。支持 1200~115200 bit/s。

校验位：用于 ModbusRTU 通讯的错误检查的奇偶校验（无、偶校验或奇校验）。

停止位：ModbusRTU 通讯消息末尾所用的停止位的数目（1 或 2）。

TCP 端口号：这是由网关用 Modbus TCP（以太网）的 TCP/IP 端口。默认取值 502。

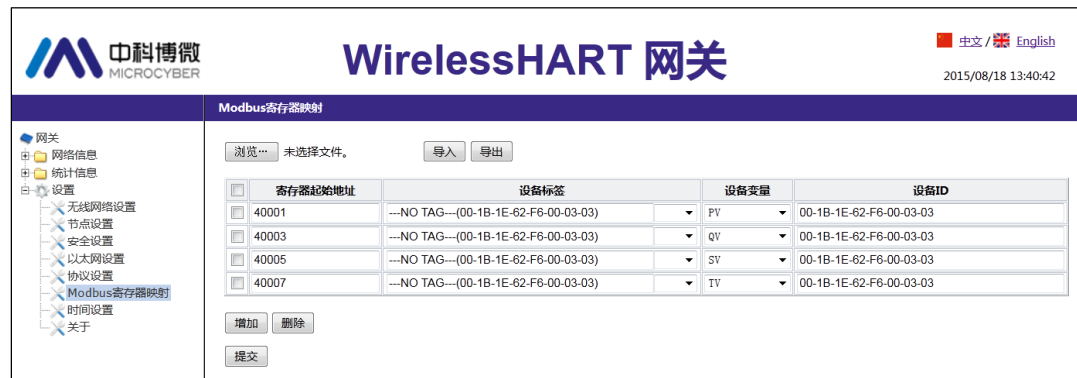
点击“提交”按钮后，页面提示“确认重启网关吗？”，点击“确定”按钮，网关将重启，设置项

生效。

4.3.2 寄存器映射

寄存器映射是把无线现场设备的数据点分配给 Modbus 寄存器的过程。Modbus 主设备或客户端可以读取这些寄存器。在网关网页中选择“设置”>“Modbus 寄存器映射”，可进入 Modbus 寄存器映射页面。

图 4-4. Modbus 寄存器映射表页面



1. 向 Modbus 寄存器映射表添加新数据点的方法:

- 1) 点击“增加”按钮。
- 2) 填写新数据点的所有表项。
- 3) 增加新数据点，重复过程 1,2。
- 4) 点击“提交”按钮。
- 5) 在更改被接受后，弹出“设置成功!”提示框。

2. 删除 Modbus 寄存器映射数据点表项的方法:

- 1) 勾选需删除的表项。
- 2) 点击“删除”按钮，待删除的表项消失。
- 3) 点击“提交”按钮。
- 4) 在更改被接受后，弹出“设置成功!”提示框，删除成功。

寄存器起始地址：这是用于此数据值的 Modbus 寄存器编号。Modbus 寄存器容纳两字节 (16 位)信息,因此 32 位浮点值和整数值需要两个 Modbus 寄存器,现场设备状态(HartState) 为一个字节数据,表示为寄存器的高字节,低字节无效。每个数据点需要一个唯一的 Modbus 寄存器编号:

编号为 40001~49000 的寄存器用于浮点值或整数值;

编号为 30001~39000 的寄存器用于设备状态 (HartState) (高字节有效);

编号为 10001~19000 的寄存器保留用于布尔型 (位、线圈、二进制等) 值。

设备标签：产生数据的无线现场设备的长标签。

设备变量：无线现场设备的变量名称。参见表 4-1。

设备 ID: 产生数据的无线现场设备的长地址。

表 4-1. 可用设备变量

参数	描述	数据类型
PV	第一主变量	32 位浮点型
SV	第二主变量	32 位浮点型
TV	第三主变量	32 位浮点型
QV	第四主变量	32 位浮点型
PV_HEALTHY	PV 的健康状态	布尔型
SV_HEALTHY	SV 的健康状态	布尔型
TV_HEALTHY	TV 的健康状态	布尔型
QV_HEALTHY	QV 的健康状态	布尔型
State	无线通讯状态	布尔型
HartState	设备运行状态	8 位整型

PV、SV、TV 和 QV（动态变量）随设备类型不同而不同，是 Hart 设备重要的参数变量。具体内容可以参见 HCF_SPEC_99。

**_HEALTHY 参数是动态变量的健康状态的指示。这些参数结合了来自于无线现场设备的重要诊断信息以及通讯状态。1: good。0: bad。

State 无线通讯有关，标识着设备在无线网络中的状态。1: 在线。0: 离线。

HartState 现场设备运行状态。下表列出了 HartState 代表的详细信息。

表 4-2. 设备状态

位码	描述
0x80	设备故障-设备检测到一个会影响到设备运行的严重错误和问题。
0x40	配置改变-设备配置改变标识。
0x20	冷启动-设备电源问题或是设备进行重启操作。
0x10	更多的可用状态-更多状态信息标识，可通过 Hart 命令 48 读出。
0x08	回路电流固定-回路电流固定，不跟随过程变量变化。
0x04	回路电流饱和-回路电流达到最大值。
0x02	非第一主变量超限-非第一主变量超过上限值。
0x01	第一主变量超限-第一主变量超过上限值。

3. 导入寄存器映射文件的方法：

可以通过导入文件的方式，配置网关的寄存器映射，仅支持 CSV 文件。

- 1) 点击“浏览...”按钮，弹出选择上传文件的窗口。
- 2) 选择要上传的 CSV 文件。
- 3) 点击“导入”按钮，上传文件。
- 4) 如果上传成功，会跳转页面显示“上传文件成功。”
如果上传失败，会跳转页面显示“上传文件失败。”。

注意

CSV 文件必须按照规定的格式编写：

1. 表格方式，包括寄存器起始地址和寄存器名称两列。
2. 寄存器名称格式按照“设备标签.设备变量.设备 ID”的方式组成，其中的设备变量名称取值参见表 4-1。
3. 寄存器起始地址必须在规定的范围内，参见表 4-3。
4. 各寄存器起始地址不可重叠。
5. 文件大小最大支持 500KB。

点击“导出”按钮，即可将网关的寄存器映射表以 CSV 文件的形式存储到 PC/便携式电脑中。

具体的 Modbus 寄存器映射关系规定如下表：

表 4-3. Modbus 寄存器映射关系

Modbus 主站		网页配置 Modbus 从站	
功能码	最大读取数	寄存器起始地址	可选变量
02	1-2000	10001-19000	State、**_HEALTHY
04	1-125	30001-39000	HartState
03	1-125	40001-49000	PV、TV、SV、QV

注意

Modbus 主站读取网关 Modbus 数据时，应注意以下情况：

1. 网关 Modbus 模块只支持功能码 02、03、04。
2. 功能码 02、03、04 读取数据时，网关支持连续读取多个数据。
3. 02、04 功能码：连续读取时，地址中不能有经过网关配置的寄存器地址。如有，网关回复错误数据帧。
4. 03 功能码：连续读取时，地址中可以出现没有经过网关配置的寄存器地址。网关对没有配置的寄存器地址回复的数据为 0。

导入映射关系时，如果设备标签中配置的设备不存在，则读取数据时，网关回复错误数据帧。

4.4 自有协议

网关只能处理 HART 协议中可支持的命令，对于一些自定义的命令，网关将这些自定义命令转换为自有协议的数据格式，通过 TCP/IP 传出。同时，网关还可将现场设备 Burst 的信息以自有协议的方式传出。传输的数据流为 ASCII 字符，每个数据帧以‘[’开头，‘]’结尾，字节间使用‘，’隔开，每个字节的取值范围为 0~255。自有协议 TCP 端口号为 8880。

自有协议的数据格式如下：

表 4-4. 自有协议格式

控制字节	节点 ID	设备状态	扩展设备状态	指令 ID	字节数	载荷	CRC 校验
1Byte	8Byte	1Byte	1Byte	2Byte	1Byte	N Byte	2Byte

其中：

控制字节：1 个字节

bit0 -- 0:响应 1:请求

bit1 -- 0:单播 1:广播

bit2~bit7 – 默认取值为 0

节点 ID：设备长地址，8 个字节的十六进制数。

设备状态：1 个字节，具体内容可以参见表 4-2。

扩展设备状态：1 个字节，具体内容可以参见 HCF_SPEC_183。

指令 ID：2 个字节，命令号。

字节数：载荷的字节长度。

载荷：指令 ID 对应的数据报文。

CRC 校验：2 个字节，对控制字节到载荷的 CRC 校验码。

主设备或客户端可通过 TCP/IP 的接口方式，按照自有协议的格式接收现场设备汇报的信息。

举例说明：

节点 ID 为“00-1B-1E-2A-01-6A-E0-69”的设备传出的数据帧示例：

[0, 0,27,30,42,1,106,224,105, 0, 2, 0,1, 6, 0,32,65,131,51,51, 219,70]

控制字节	节点 ID	设备状态	扩展设备状态	指令 ID	字节数	载荷	CRC 校验
------	-------	------	--------	-------	-----	----	--------

第五章 故障排除

注意

如需更多信息，请参阅用户手册中术语章节，也可在中科博微网站上获取更多的技术文档。网站地址：www.microcyber.cn。

另外本章涉及到的网关网页的内容，均取自于网关网页的中文页面。

本章节提供对 WirelessHART 网络进行故障排除的基本提示信息，也可以给中科博微无线专家发送电子邮件以获取技术支持，邮箱地址为：specialists.wireless@microcyber.cn。

首次连接		
1	Web 浏览器返回：无法显示该网页或未找到页面。或网页右侧页面显示“网络断开，连接中...”字样。	<ol style="list-style-type: none"> 1、检查供电是否正确，标称值为 24VDC 和 500 毫安。打开壳体上盖，检查是否有任何指示灯亮起。 2、使用随附的网线电缆连接网关与 PC/便携式电脑，确认网线接口是否安装到位。 3、检查网关的 IP 地址（默认的地址为 https://192.168.2.253/），对应的 PC/便携式电脑的 IP 地址应为 192.168.2.XXX。 4、禁止浏览器代理设置。 5、请使用安全的连接方式连接网关设备，即在浏览器的地址栏上输入“https: //192.168.2.253/”，请特别注意，使用的是“HTTPS”服务。 6、上述方法确认后仍无效，请尝试清除浏览器缓存数据后再尝试。
2	更改 IP 地址后，找不到网关	<ol style="list-style-type: none"> 1、确认更改 IP 地址后，网页提示是否修改成功，修改成功后需重启网关才能生效，如未重启网关，仍可使用原 IP 地址与网关连接。 2、在更改网关 IP 后，确认 PC/便携式电脑是否修改为对应的 IP 段。（即，若网关的 IP 地址修改为 192.168.10.XXX，PC/便携式电脑也需修改为 192.168.10.YYY。 3、请参考故障 1 确认是否有操作失误。
3	在输入用户名密码后，无法登陆网关。	<ol style="list-style-type: none"> 1、检查输入的用户名与密码是否正确，区分大小写。默认的登陆用户名为：admin，密码为：123456。
无线现场设备		
1	无线现场设备未能出现在网关的设备列表中。	<ol style="list-style-type: none"> 1、检查设备是否供电正常，可使用组态软件/手操器连接设备进行确认。 2、检查设备是否在可通讯的距离内。 3、确认无线现场设备的配置参数是否正确。查看网关“无线网络设置”页面中的“网络 ID”、“加入密钥”是否与现场设备的配置参数一致。

		<ol style="list-style-type: none"> 4、确认无线网关“无线网络设置”页面中的“广告包当前状态”项为“Activated”状态。 5、若无线设备为适配器设备，请多等待几分钟，一般的 WirelessHART 适配器设备在供电后需用 3-5 分钟进行充电，再加入网络。
2	无线现场设备加入网络后，在“测量信息”页面中看不到过程数据。	<ol style="list-style-type: none"> 1、在网关的“Burst 信息”页面中，找到该设备，单击设备的“节点标签”列，查看该设备是否配置 Burst 模式，可利用网关的在线组态功能，对其设置，设置后需 1-5 分钟，再查看“测量信息”页面是否有过程数据。
3	无线现场设备在配置 Burst 模式后，在“测量信息”页面中仍无数据显示。	<ol style="list-style-type: none"> 1、检查 Burst 配置选项是否正确。 2、查看在线设备数量与对应的 Burst 周期。由于 WirelessHART 网络带宽有限，请尽量降低 Burst 周期与每个设备使用的 Burst 数量。 3、如降低 Burst 周期后，仍无法显示过程数据，需进一步降低周期、重启网关或现场设备尝试。
Modbus 通讯		
1	无法使用 Modbus RTU 进行通讯。	<ol style="list-style-type: none"> 1、检查 RS-485 的使用。 2、检查连线。 3、检查是否需要端接。 4、检查网关中的 Modbus 参数设置是否与 Modbus 主机设置一致。跳转到协议设置页面中对 Modbus 串行参数进行确认与设置。 5、检查网关中的 Modbus 设备地址。 6、跳转到“Modbus 寄存器映射”页面，检查网关中的 Modbus 寄存器映射是否正确。
2	无法使用 Modbus TCP 进行通讯。	<ol style="list-style-type: none"> 1、检查网关的 ModbusTCP 端口号设置。（默认的端口号为：502） 2、检查 Modbus 主机设备的 IP 地址是否设置正确，请正确填写网关的 IP 地址，并确认网关与 Modbus 主机处于同一局域网并设置成相同的网段。 3、跳转到“Modbus 寄存器映射”页面，检查网关中的 Modbus 寄存器映射是否正确。
3	收到异常 Modbus 响应帧	<ol style="list-style-type: none"> 1、检测是否读取了没有配置的寄存器地址（特别是使用功能码 02 和 04 时）。 2、检测读取的长度是否正确（对于功能码 03，不要读取奇数个字节；） 3、由于功能码 03 支持连续读取多个字节，并且 2 个字节对应 1 个寄存器起始地址，注意读取地址与寄存器地址的对应。 4、检测设备地址是否与网关的地址相一致（针对 ModbusRTU）。 5、读取 PV/TV/SV/QV 时，查看设备是否开启 Burst。
自有协议		

1	无法使用自有协议进行通讯。	1、检查数据应用的客户端连接的设置，应正确填写网关的 IP 及端口号（端口号为： 8880 ）。并确认网关与 Modbus 主机处于同一局域网并设置成相同的网段。
2	从自有协议接收到的数据为乱码。	1、自有协议输出为 ASCII 字符，而非 16 进制数据。

第六章 功能

注意

如需更多信息，请参阅用户手册中术语章节，也可在中科博微网站上获取更多的技术文档。网站地址：www.microcyber.cn。

警告

- 在进行设备配置过程中需遵守本文档及相关的 HART 规范。
- 并在取得相关资质的工程师指导下进行配置。
- 错误的配置或错误的时间点去配置设备有可能造成意外的结果。

本章节介绍 WirelessHART 智能网关在 Web 端提供的功能，包括：网络信息，统计信息与功能设置。

注意

如果网关与现场控制网络断开连接，网页右侧页面将会显示“网络断开，连接中...”字样。

6.1 中英文切换

WirelessHART 智能网关网页提供中英文切换功能。

中英文切换功能如图 6-1 所示。图中红色方框圈起来的部分即可进行中英文切换，每次切换整个页面将跳转至网关主页。

图 6-1.中英文切换界面



注意

由于本手册是中文手册，所以以下功能介绍都是基于中文页面。英文页面的功能与中文页面完全一致。

6.2 网络信息

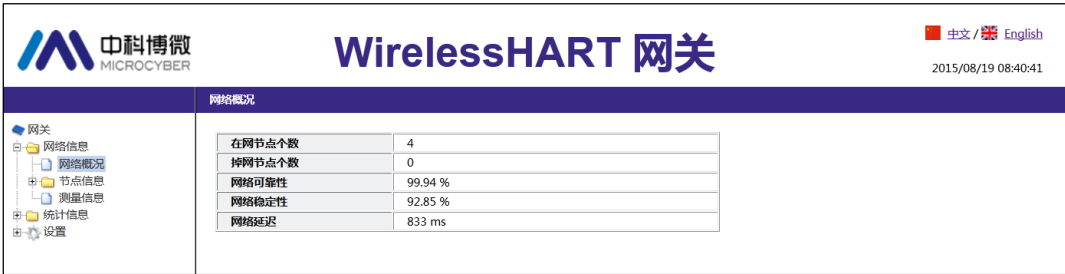
注意

各页面实时刷新，更新的数据项将会以绿色高亮标识。

6.2.1 网络概况

选择“网络信息”>“网络概况”，可进入网络概况页面。

图 6-2.网络概况页面



网络概况	
在线节点个数	4
掉网节点个数	0
网络可靠性	99.94 %
网络稳定性	92.85 %
网络延迟	833 ms

在线节点个数：当前网络中在线节点的个数。

掉网节点个数：当前网络中掉线节点个数。

网络可靠性：网关接收到生成数据包的百分比。取值 100%意味着节点生成的或发送给节点的数据包都被成功接收。该值是整个网络范围的平均值。

网络稳定性：给定路径上，传输的数据包成功到达其目的地百分比。取值<100%意味着一些数据包存在重传。该值是整个网络范围的平均值。

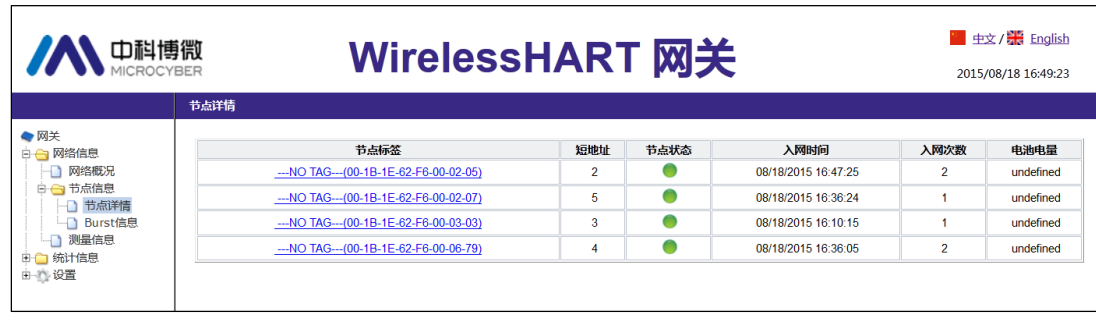
网络延迟：一个数据包从节点传输到网关所需的平均时间。该值是整个网络范围的平均值。以 ms 为单位。

6.2.2 节点信息

6.2.2.1 节点详情

选择“网络信息”>“节点信息”>“节点详情”，可进入节点详情页面。

图 6-3.节点详情页面



节点标签：节点的长标签。

短地址：网关给节点分配的短地址。

节点状态：●表示在线，●表示掉线。

入网时间：节点最新一次加入网络的时间（年月日时分秒）。

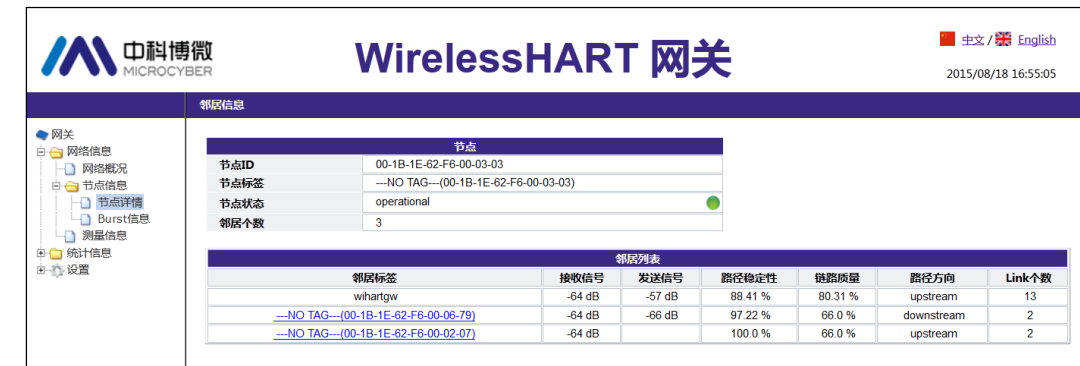
入网次数：节点加入网络的次数。

电池电量：仅限于内部命令支持。

注意

点击节点标签的超链接，可进入对应的邻居信息页面。

图 6-4.邻居信息页面



节点 ID：节点的长地址，8 个字节的十六进制数。

节点标签：节点的长标签。

节点状态：取值“idle”或“negotiating”或“operational”，●表示在线，●表示掉线。

邻居个数：节点的邻居个数。

邻居标签：邻居节点的 HART 标签。

接收信号：邻居节点接收来自节点的数据统计的信号强度，单位 db。

发送信号：节点接收来自该邻居的数据统计的信号强度，单位 db。

路径稳定性：节点与该邻居节点间路径的稳定性，单位百分比。

链路质量：节点与该邻居节点通信的链路质量，单位百分比。

路径方向：取值 upstream、downstream 或 unused。

Link 个数：节点与该邻居节点间的 link 个数。如果 Link 个数为 0，表示无路径可用。

注意

邻居列表各项内容可能会出现显示空的现象，属于正常。如果用户想实时观察该项内容，则需在该网页停留一段时间即可刷新出现。

6.2.2.2 Burst 信息

选择“网络信息”>“节点信息”>“Burst 信息”，可进入 Burst 信息页面。

图 6-5. Burst 信息页面

节点标签	节点状态	Burst命令	Burst周期	更新时间	更新次数
---NO TAG---(00-1B-1E-62-F6-00-02-05)	●	3	16	08/19/2015 09:03:42	3
---NO TAG---(00-1B-1E-62-F6-00-02-07)	●	3	60	08/19/2015 09:03:45	986
		1	4	08/19/2015 09:04:01	14744
---NO TAG---(00-1B-1E-62-F6-00-03-03)	●	3	4	08/19/2015 09:03:58	15159
		2	32	08/19/2015 09:03:45	1895
		1	16	08/19/2015 09:04:00	3785
---NO TAG---(00-1B-1E-62-F6-00-06-79)	●	3	60	08/19/2015 09:03:43	972
		1	3200	08/19/2015 08:38:52	19

节点标签：节点的长标签。

节点状态：●表示在线，●表示掉线。

Burst 命令：Burst 信息的命令号。

Burst 周期：支持 1,2,4,8,16,32,60~3600 范围的周期，单位：秒。

更新时间：最新一次网关收到节点 Burst 信息的时间。

更新次数：网关收到节点 Burst 信息的个数。

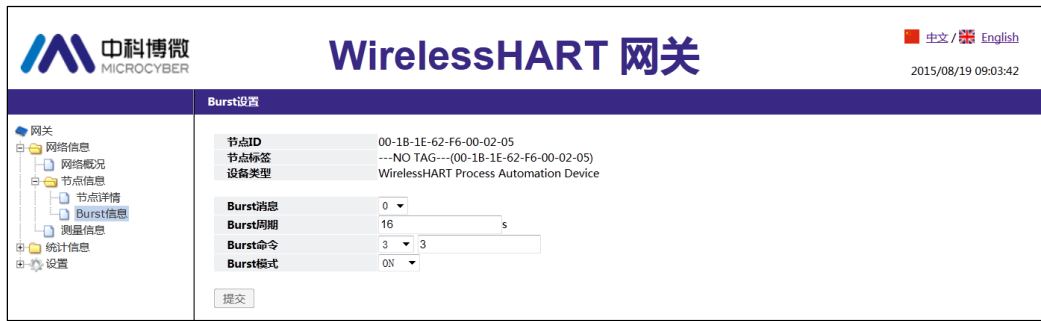
注意

一个节点最多可支持 4 条 Burst 信息，表格中各节点按照 Burst0,1,2,3 的顺序显示各条 Burst 信息（没有开启的 Burst 模式将不显示）。这样，当多条 Burst 使用同一 Burst 命令时，可以根据显示行的顺序，区分是哪条 Burst 信息。

注意

点击节点标签的超链接，可进入 Burst 设置页面。对于掉线节点，没有超链接。

图 6-6. Burst 设置页面



节点 ID:节点的长地址，8 个字节的十六进制数。

节点标签: 节点的长标签。

设备类型: 节点的设备类型。取值如表 6-1。

表 6-1 设备类型列表

Process Automation Device
Discrete Device
Hybrid: Process Automation + Discrete
I/O System
WirelessHART Process Automation Device
WirelessHART Discrete Device
WirelessHART Hybrid: Process Automation + Discrete
WirelessHART Gateway
WirelessHART Access Point
WirelessHART Process Adapter
WirelessHART Discrete Adapter
WirelessHART-Enable Handheld/Portable Maintenance Tool

Burst 消息 Burst 消息索引，取值 0,1,2,3。

Burst 周期:支持 1,2,4,8,16,32,60~3600 范围的周期，单位：秒。

Burst 命令:支持命令 1,2,3,9,33,48,128~253,64768~65021。可通过下拉框选择或手动输入。

Burst 模式: 支持 ON,OFF。

适配器设备:当前 Burst 消息下，适配器设备的标签。只有节点设备类型为 WirelessHART Process Adapter（适配器）时才显示此项。

注意

Burst 周期、Burst 命令、Burst 模式、适配器设备修改后均需要等待一段时间才能生效。提交修改后，修改项后将显示“修改中...”字样，修改项变灰，直到该字样消失，修改生效。

6.2.3 测量信息

选择“网络信息”>“测量信息”，进入测量信息页面。

图 6-7.测量信息页面

节点标签	设备状态	更新时间	PV	SV	TV	QV	回路电流
--NO TAG--(00-1B-1E-62-F6-00-02-05)	●	08/19/2015 09:12:01	2.5V ✓	25.5DegC ✓	5.0V ✓	4.0mA ✓	4.0mA
--NO TAG--(00-1B-1E-62-F6-00-02-07)	●	08/19/2015 09:12:21	2.5V ✓	25.5DegC ✓	5.0V ✓	4.0mA ✓	4.0mA
--NO TAG--(00-1B-1E-62-F6-00-03-03)	●	08/19/2015 09:12:22	4.6V ✓	31.9DegC ✓	3.5V ✓	4.0mA ✓	4.0mA
--NO TAG--(00-1B-1E-62-F6-00-06-79)	●	08/19/2015 09:11:42	2.5V ✓	25.5DegC ✓	5.0V ✓	4.0mA ✓	4.0mA

节点标签: 节点的长标签。

设备状态: 显示●表示设备在线，且 HART 设备状态无异常。

仅显示●表示掉线。

显示●并且有提示字样显示，表示 HART 设备状态出现异常。

提示字样是对当前设备状态异常的描述，详细信息参见表 4-2 设备状态。

更新时间:最新一次数据更新时间。

PV、SV、TV、QV: 4 个动态变量的值。具体解释参见表 4-1。

动态变量值后显示动态变量的健康状态，具体解释参见表 4-1。

显示✓表示动态变量健康状态正常。

显示✗表示动态变量健康状态出现异常。

回路电流: HART 总线上的回路电流，单位: mA。

6.3 统计信息

注意

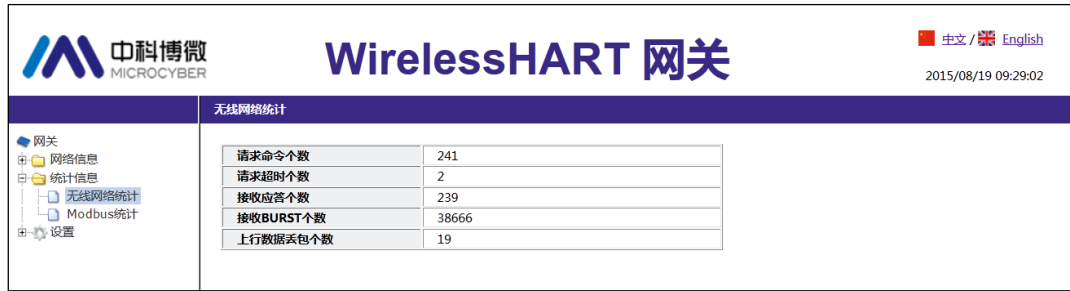
各页面实时刷新，更新的数据项将会以绿色高亮标识。

如果设备标签重复，将导致绿色高亮标识显示有误，不能作为数据更新的依据。

6.3.1 无线网络统计

选择“统计信息”>“无线网络统计”，进入无线网络统计页面。

图 6-8 无线网络统计页面



请求命令个数: 网关发送请求命令的个数。

请求超时个数: 网关发送请求命令后应答超时个数。

接收应答个数: 网关接收的应答命令个数。

请求命令个数 = 请求超时个数 + 接收应答个数。

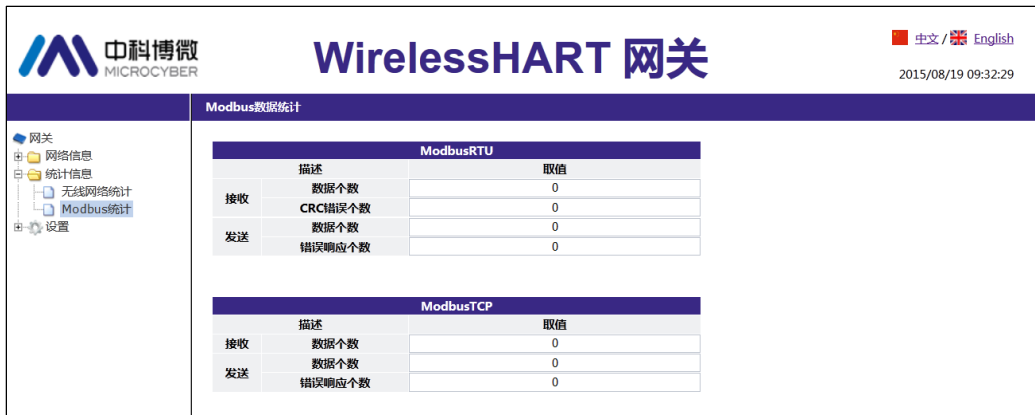
接收 BURST 个数: 网关接收到的 BURST 信息个数。

上行数据丢包个数: Burst 丢包个数。

6.3.2 Modbus 统计

选择“统计信息”>“Modbus 统计”，进入 Modbus 统计页面。

图 6-9. Modbus 统计页面



该页面提供 ModbusRTU 和 ModbusTCP 数据的详细统计信息。

6.4 设置

注意

设置页面中，设置项发生改变时，设置项的输入框会有黄色高亮提示。

警告

在对网关完成设置后，请不要立刻断电，否则将导致设置无法生效，产生不可预期的后果。

6.4.1 无线网络设置

选择“设置”>“无线网络设置”，进入无线网络设置页面。

图 6-10. 无线网络设置页面

The screenshot shows the 'WirelessHART 网关' (WirelessHART Gateway) configuration interface. The page title is '无线网络设置' (Wireless Network Settings). On the left is a navigation menu with options like '网络名称', '网络ID', '加入密钥', and '广告包活跃时间'. The main content area contains the following fields and controls:

- 网络名称 (Network Name):** Input field with 'myNet' and a note: '*请输入数字、字母（区分大小写）或常用符号。' (Please enter numbers, letters (case-sensitive) or common symbols).
- 网络ID (Network ID):** Input field with '2727'.
- 加入密钥 (Join Key):** Input field with 16 dots.
- 密钥显示 (Key Display):** Radio buttons for '显示' (Show) and '隐藏' (Hide), with '隐藏' selected.
- 提交 (Submit):** A button.
- 广告包活跃时间 (Advertisement Packet Active Time):** Input field with '30' and '(min)', followed by an '激活' (Activate) button.
- 网关复位 (Gateway Reset):** A '复位' (Reset) button.

网络名称: 用户自定义，可以是字符、数字等。

网络 ID: 取值 1~65535。

加入密钥: 用来启动加入网络过程中的安全密钥。16 个字节，16 进制数。

密钥显示: 用来显示或隐藏加入密钥的内容。

广告包活跃时间: 网关持续发送广告包的时间，取值 1~255min。注意：只有当广告包状态为 Idle 时，才能设置广告包活跃时间，点击“激活”按钮，激活广告包。否则该位置将显示广告包当前状态。

网关复位: 手动复位网关。点击“复位”按钮后，需等待一段时间，复位生效，页面将自动刷新。

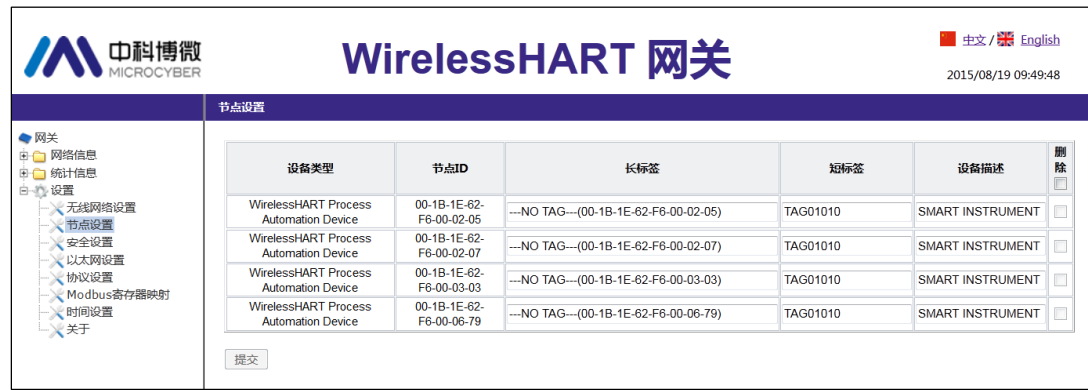
注意

当修改网络 ID、加入密钥等参数后，需手动复位网关方可生效。并可能导致在线设备掉线。

6.4.2 节点设置

选择“设置”>“节点设置”，进入节点设置页面。

图 6-11.节点设置页面



设备类型：节点的设备类型，参见表 6-1。只读。

节点 ID：节点的长地址。提供唯一设备标识的十六进制数。

长标签：用来标识某个现场设备，最多支持 32 个字符长度。长标签支持 ISO Latin-1 字符，如表 6-2。

注意

长标签设置不要重复，否则可能带来不确定后果。

表 6-2 ISO Latin-1 Characters

20	21	22	23	24	25	26	27	28	29	2A	2B	2C	2D	2E	2F
	!	"	#	\$	%	&	'	()	*	+	,	-	.	/
30	0	1	2	3	4	5	6	7	8	9	:	;	<	=	>
31															?
40	@	A	B	C	D	E	F	G	H	I	J	K	L	M	N
41															O
50	P	Q	R	S	T	U	V	W	X	Y	Z	[\]	^
51															_
60	`	a	b	c	d	e	f	g	h	i	j	k	l	m	n
61															o
70	p	q	r	s	t	u	v	w	x	y	z	{		}	~
71															
A0		ı	ø	ƒ	ı	¥	ı	š	ı	š	ı	©	ı	«	ı
A1															ı
B0	°	±	²	³	´	µ	¶	·	¸	¹	º	»	¼	½	¾
B1															ı
C0	À	Á	Â	Ã	Ä	Å	Æ	Ç	È	É	Ê	Ë	Ì	Í	Î
C1															ı
D0	Ð	Ñ	Ò	Ó	Ô	Õ	Ö	×	Ø	Ù	Ú	Û	Ü	Ý	ß
D1															ı
E0	à	á	â	ã	ä	å	æ	ç	è	é	ê	ë	ì	í	î
E1															ı
F0	ð	ñ	ò	ó	ô	õ	ö	÷	ø	ù	ú	û	ü	ý	ÿ
F1															ı

短标签：最多支持 8 个字符长度。

设备描述：最多支持 16 个字符长度。

短标签和设备描述支持 Packed ASCII 字符，如表 6-3。

表 6-3 Packed ASCII Character

@	A	B	C	D	E	F	G	H	I	J	K	L	M	N	O
P	Q	R	S	T	U	V	W	X	Y	Z	[\]	^	_
SP	!	"	#	\$	%	&	'	()	*	+	,	-	.	/
0	1	2	3	4	5	6	7	8	9	:	;	<	=	>	?

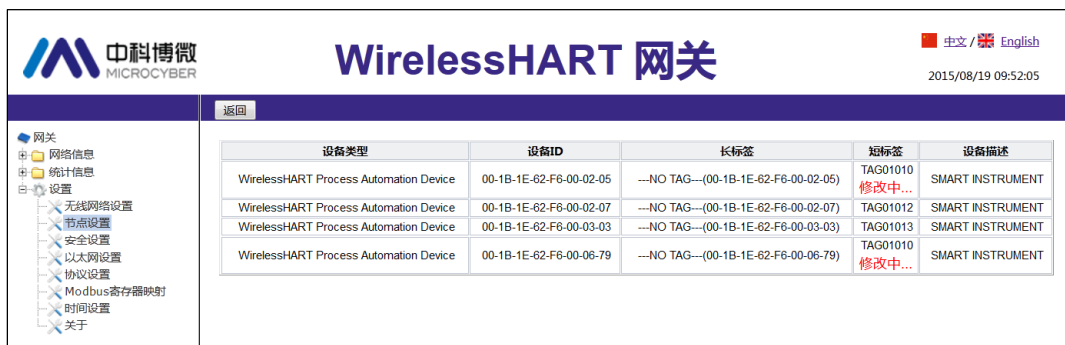
删除：删除已经掉网的节点。

注意

对于掉网的节点，长标签、短标签、设备描述修改项变灰不可写，删除功能可用。

提交：点击“提交”按钮后，页面将跳转到如下页面。

图 6-12.节点设置观察页面



该页面实时刷新节点设置各项信息，修改项后显示“修改中...”字样，直到该字样消失，修改生效。若“修改中...”字样未消失时，返回到节点设置页面，节点设置页面修改项后也会显示“修改中...”字样，但节点页面并不实时刷新，需手动刷新。

6.4.3 安全设置

选择“设置”>“安全设置”，进入安全设置页面。

图 6-13.安全设置页面



点击“提交”按钮后设置成功后，页面提示“确认重启网关吗？”，点击“确定”按钮，网关将重启，设置项生效。

6.4.4 以太网设置

详细信息参见 2.3.3.2 TCP/IP 网络设置部分。

6.4.5 协议设置

详细信息参见 4.3.1 通讯设置部分。

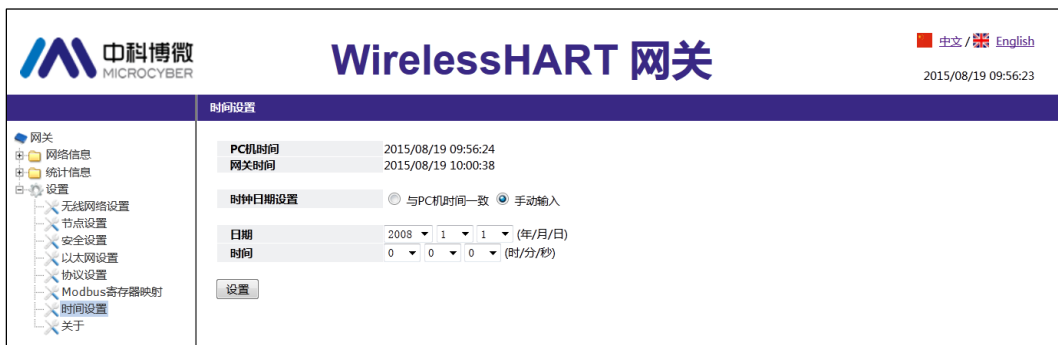
6.4.6 Modbus 寄存器映射

详细信息参见 4.3.2 寄存器映射部分。

6.4.7 时间设置

选择“设置”>“时间设置”，进入时间设置页面。

图 6-14.时间设置页面



该页面用来显示和设置网关时间。

与 PC 机时间一致：使网关的时间与 PC 机的时间匹配。

手动输入：允许用户输入特定的日期(年/月/日)和时间(时/分/秒)。

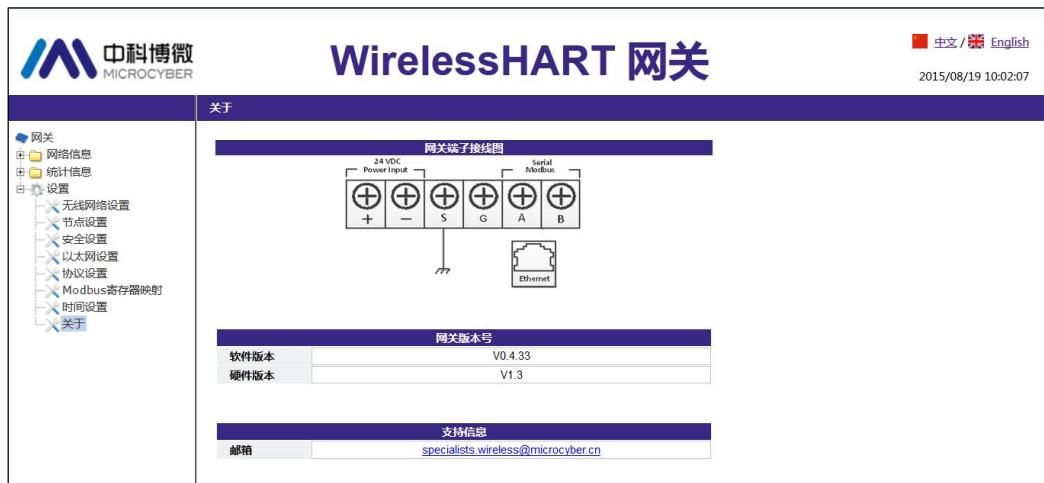
注意

给网关设置的时间可能与网关的实际时间有误差，由网络延迟造成的。

6.4.8 关于

选择“设置”>“关于”，进入关于页面。

图 6-15.关于页面



该页面提供了关于网关端子接线图，版本号以及支持信息等内容。

第七章 术语表

术语	定义
加入密钥	允许无线现场设备加入无线现场网络的十六进制安全码。网关和设备的加入密钥取值必须完全相同。
设备 ID	提供唯一设备标识的十六进制数字。
网络可靠性	网关与无线现场设备之间的连接性的一种度量。按照接收到的消息数目与预期消息数目的比计算，计入所有路径。
路径	无线网络中两个设备之间的无线连接。又称跳。
路径稳定性	无线网络中两个设备之间的连接性的一种度量。按接收到的消息数据与预期消息数目的比计算。
TCP/IP	传输控制协议/网际协议。规定如何通过以太网传输数据的协议。
无线现场设备	属于无线现场网络的构成部分的 WirelessHART 现场设备
无线现场网络	WirelessHART 网络，由智能无线网关和多个无线现场设备构成。

附录 A：产品规格

A.1 功能规格

输入电压

12~30VDC 供电

电流消耗

24V 供电情况 电流<0.5A

天线的射频功率输出

标配天线：

最高 10dBm(10mW) EIRP

环境

工作温度范围：

-40 至 70°C (-40 至 158°F)

工作湿度范围：

10-90%相对湿度

EMC 性能

符合：

GB-T 17626.2-2006

GB-T 17626.4-2008

GB-T 17626.5-2008

YDT_1312.8-2004

天线选项

一体化全向天线

A.2 通信规格

隔离 RS485

用于 Modbus RTU 多点连接的双绞线通讯链接。

波特率：115200、57600、38400、19200、9600、4800、2400 或 1200。

协议：Modbus RTU。

接线：单根屏蔽双绞线，最长接线距离 1200 米。

以太网

10/100base-Tx 以太网通讯端口。

协议：Modbus TCP。

接线：Cat5E 屏蔽电缆，接线距离 100 米。

Modbus

支持采用 32 位浮点值、整数值、布尔型的 Modbus RTU 和 Modbus TCP。

Modbus 寄存器由用户指定。

A.3 自组网络规格

协议

IEC 62591(WirelessHART),2.4-2.5GHZ DSSS。

最大网络规模

250 点无线设备。

支持的设备更新速率

1、2、4、8、16、32 秒或 1-60 分钟。

网络规模/延迟

250 点设备：小于 60 秒；

100 点设备：小于 10 秒；

50 点设备：小于 5 秒。

数据可靠性

>99%

A.4 系统安全规格

以太网

采用安全套接层(SSL)的 TCP/IP 通讯。

自组网络

AES-128 加密 WirelessHART，包括单个的会话密钥。

A.5 物理规格

重量

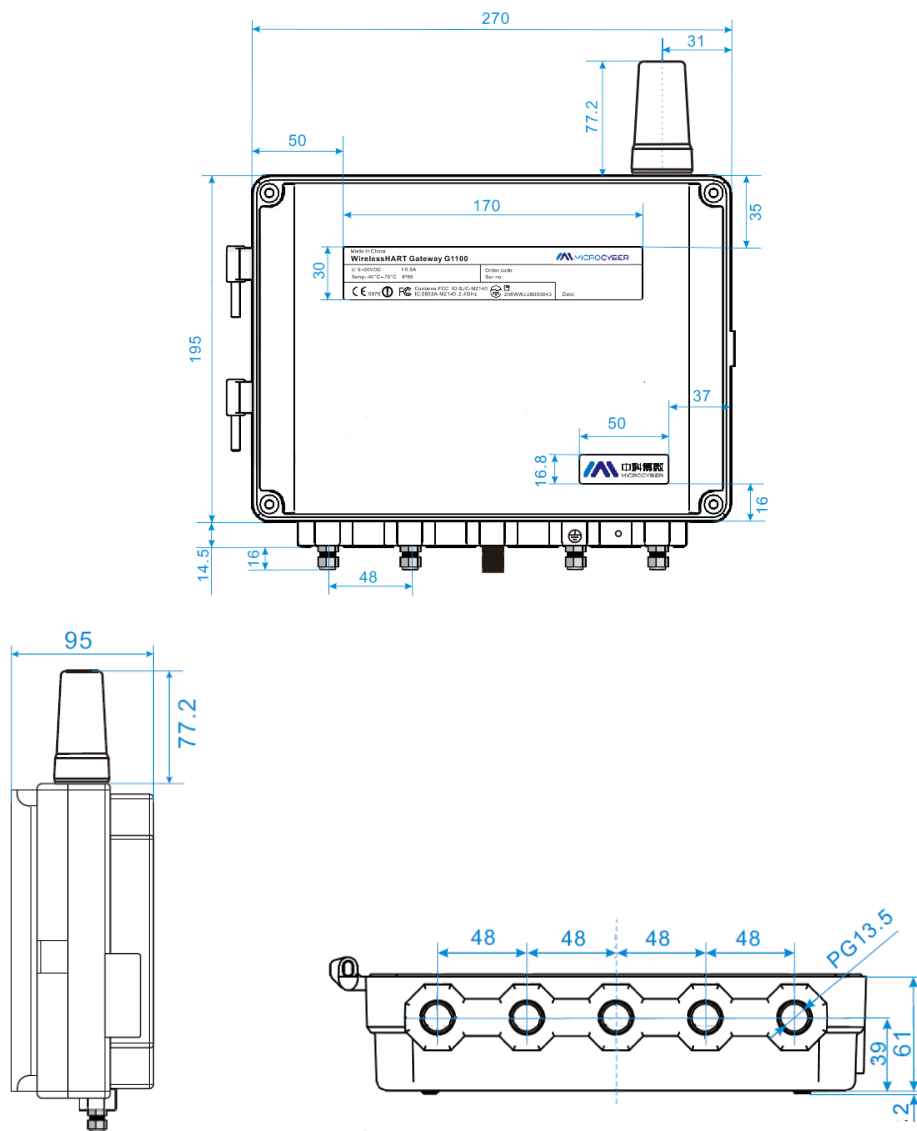
网关净重：3.14kg

网关 + 挂件：3.42kg

尺寸

见图 A-1。

图 A-1 智能网关尺寸图（单位：mm）



A.6 订购信息

★ 标准产品表示最普通的选项，如果选择非标准产品，需要另行订购，使用扩展产品的交付周期需要另行商定。

型号	产品描述	
G1100	智能无线网关	
电源输入		
标准		标准
A	24VDC 标称值（12-30VDC）	★
以太网通讯-物理连接		
标准		标准

1	单以太网口	★
无线更新速率、工作频率及协议		
标准		标准
A3	更新速率可由用户配置, 2.4GHz DSSS, WirelessHART	★
串行通讯		
标准		标准
A	通过 RS485 通讯的 Modbus RTU	★
以太网通讯-数据协议		
标准		标准
1	HTTPS、TCP/IP、Modbus TCP、自有协议	★
天线		
标准		标准
A	2dBi 2.4G 全向天线	★
典型型号: G1100 A 1 A3 A 1 A		

A.7 附件和配件

项目说明	数量
快速入门手册	1
1.5M 网线	1
配套安装支架	1
配套安装螺丝	4

附录 B: 产品认证

B.1 FCC 和 IC

本设备符合 FCC 规范 15 部分的规定。设备操作应符合下列条件：本设备不能产生有害干扰。安装设备时，必须保证天线与人之间至少有 20 厘米的间距。